



INVESTICE DO ROZVOJE VZDĚLÁVÁNÍ

Číslo projektu	CZ.1.07/1.5.00/34.0556
Číslo a název šablony klíčové aktivity	III / 2 = Inovace a zkvalitnění výuky prostřednictvím ICT
Tematická oblast	ZÁSADY TVORBY VÝKRESŮ POZEMNÍCH STAVEB II.

Autor : Ing. Václav SVOBODA

Název a adresa školy: **Střední průmyslová škola a Vyšší odborná škola
Příbram II, Hrabákova 271**

Studijní obor: **36 - 47 - M / 01 STAVEBNICTVÍ**

ŠVP: **Pozemní stavitelství**

Předmět: **Konstrukční cvičení**

Ročník: **2.**

Obsah: **ZOBRAZOVÁNÍ PLOCHÝCH STŘECH – praktický příklad vykreslování**

Označení materiálu: **VY_32_INOVACE_SV_POS_12**

Datum vyhotovení: **01/2014**

Cíl: Procvičení aplikace zásad zobrazování ploché střechy v půdorysu a svislém řezu

Pomůcky: Při výuce lze využívat prostorových modelů či fotodokumentace, stavebních výkresů, ČSN a technických podkladů výrobních firem

12. ZOBRAZOVÁNÍ PLOCHÝCH STŘECH - praktický příklad vykreslování

ZADÁNÍ

Úkolem je provést:

- a) celkový návrh ploché střechy nad daným půdorysem objektu
- b) půdorys ploché střechy
- c) svislý řez plochou střechou

Vyhotovení bude realizováno na dvou výkresech:

č. 1 - půdorysné zobrazení

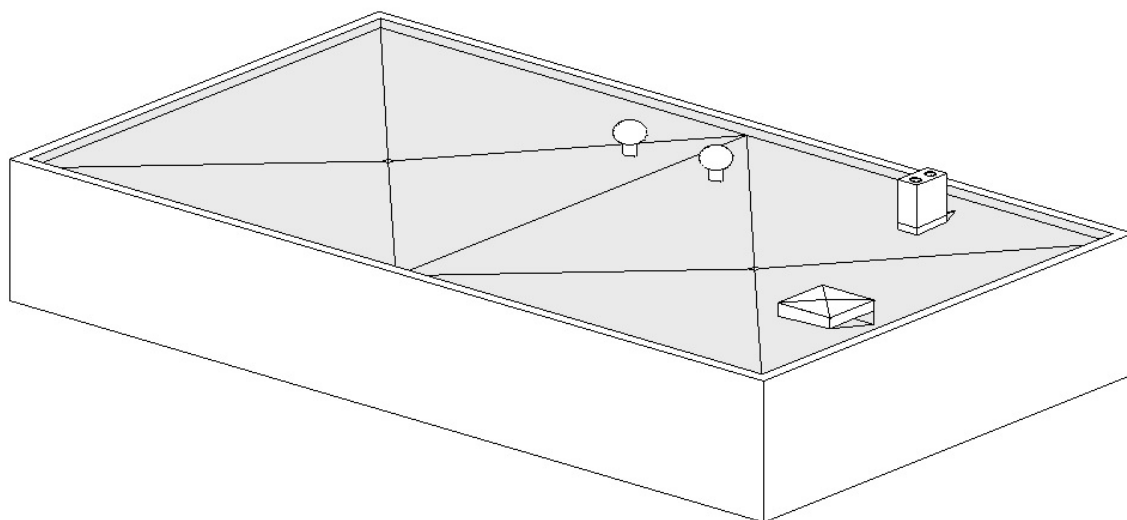
č.2 - svislý řez

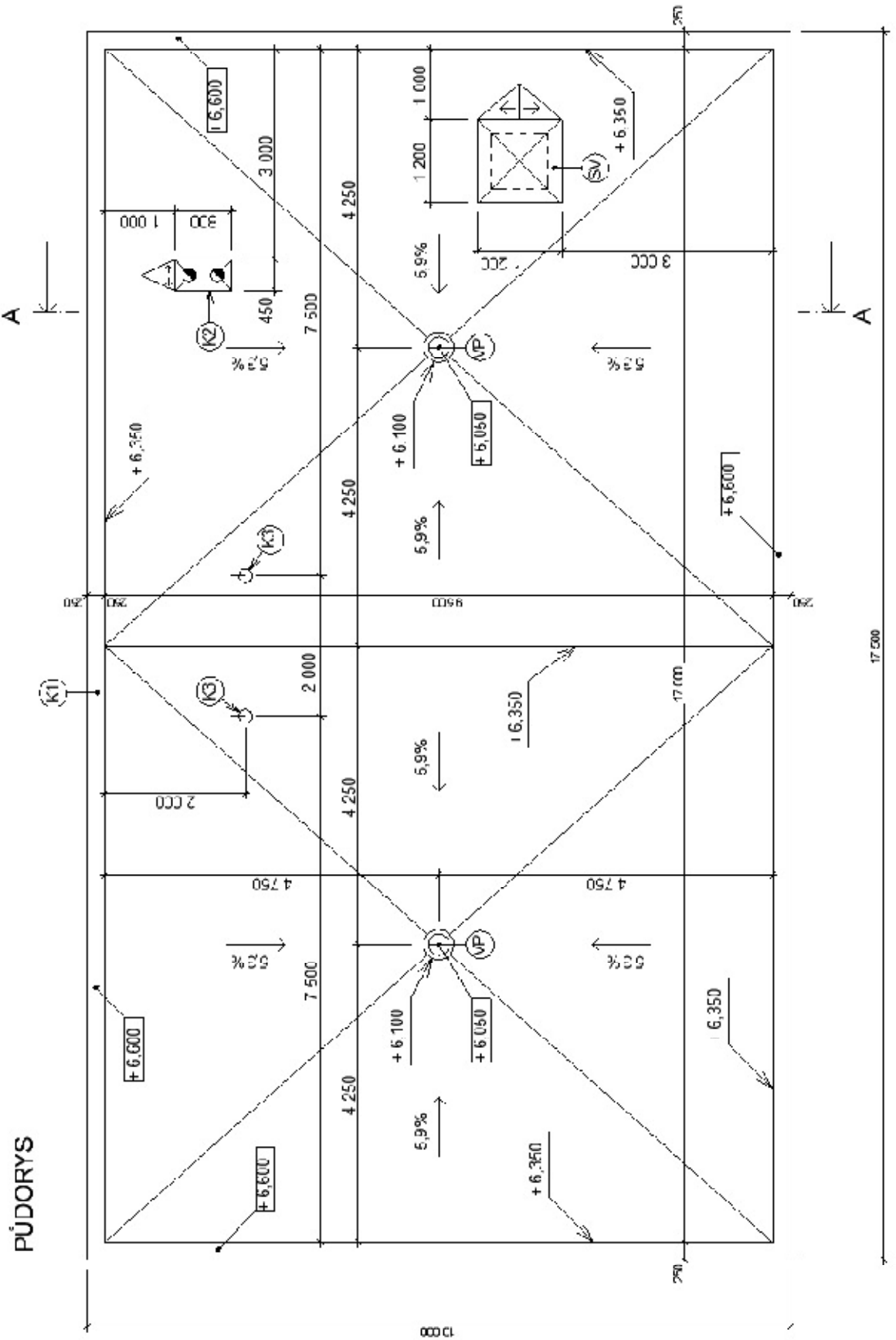
Oba výkresy budou vykreslené v měřítku 1 : 50

Součástí práce je návrh základních parametrů ploché střechy - odvodnění (umístění vpustí), sklony, skladba souvrství jednoplášťové ploché střechy (upřednostňovat typová řešení), uvažovat prostupy pro odvětrání, komínové těleso a výlez na střechu. Úkol lze zpracovat ve variantách nepochůzná, pochůzná či vegetační střechy, resp. lze volit alternativy s klasickým pořadím vrstev či střechu obrácenou.

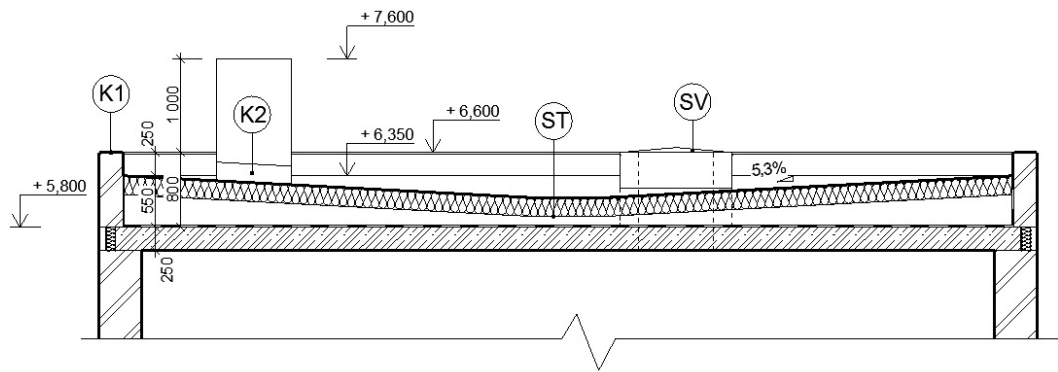
Při provádění je nutné respektovat zásady zobrazení podle ČSN - druhy čar, grafické značky, okótování aj. K provedení výkresů bude použita tužka (popř. popisovače). Oba výkresy budou opatřeny popisovým polem.

- Střecha bude prakticky rozdělena na dvě odvodňované části, které budou napojeny pomocí střešních vpustí na systém vnitřní dešťové kanalizace
- Střechou dále prochází dvě odvětrávací potrubí a komínové těleso
- Dále je zde proveden střešní výlez pro možnost zabezpečení údržby střechy
- Skladba střechy - jedná se o jednoplášťovou plochou střechu nepochůznou, s klasickým pořadím vrstev
- Atiky jsou převýšeny nad úroveň nejvyššího bodu střechy (viz. výkresy)





ŘEZ A - A



SEZNAM POUŽITÉ LITERATURY:

- [1] NOVOTNÝ, Jan. *Cvičení z pozemního stavitelství pro 1. a 2. ročník: Konstrukční cvičení pro 3. a 4. ročník SPŠ stavebních*. Dotisk 2009. Praha: Sobotáles, 2007, 100 s. ISBN 978-80-86817-23-1.
- [2] DOSEDĚL, Antonín. A KOLEKTIV. *Čítanka výkresů ve stavebnictví*. 2., dopl. vyd. (upr. dotisk). Praha: Sobotáles, 1999, 200 s. ISBN 80-85920-15-8.

POUŽITÉ OBRÁZKY:

Není-li uvedeno jinak, obrázky jsou z vlastního archivu autora.