



evropský
sociální
fond v ČR



EVROPSKÁ UNIE



MINISTERSTVO ŠKOLSTVÍ,
MLÁDEŽE A TĚLOVÝCHOVY



OP Vzdělávání
pro konkurenceschopnost

INVESTICE DO ROZVOJE VZDĚLÁVÁNÍ

Číslo projektu	CZ.1.07/1.5.00/34.0556
Číslo a název šablony klíčové aktivity	III / 2 = Inovace a zkvalitnění výuky prostřednictvím ICT
Tematická oblast	ZÁSADY TVORBY VÝKRESŮ POZEMNÍCH STAVEB II.

Autor : Ing. Václav SVOBODA

Název a adresa školy: **Střední průmyslová škola a Vyšší odborná škola
Příbram II, Hrabákova 271**

Studijní obor: **36 - 47 - M / 01 STAVEBNICTVÍ**

ŠVP: **Pozemní stavitelství**

Předmět: **Konstrukční cvičení**

Ročník: **2.**

Obsah: **ZOBRAZOVÁNÍ STROPNÍCH KONSTRUKCÍ – zásady vykreslování
v půdorysu a svislém řezu**

Označení materiálu: **VY_32_INOVACE_SV_POS_01**

Datum vyhotovení: **10/2013**

Cíl: Získání poznatků k zásadám zobrazování stropních konstrukcí
ve stavebních výkresech

Pomůcky: Při výuce lze využívat stavebních výkresů, ČSN, popř.
fotodokumentace (technických podkladů výrobních firem)

1. ZOBRAZOVÁNÍ STROPNÍCH KONSTRUKCÍ - zásady vykreslování v půdorysu a svislém řezu

Stropní konstrukce se zobrazují především v **půdorysu**, jehož součástí jsou sklopené průřezy a ve **svislém řezu**.

A. PŮDORYS

Technické normy rozlišují způsob zobrazování stropních (resp. vodorovných) konstrukcí s ohledem na obsah výkresů zobrazované konstrukce.

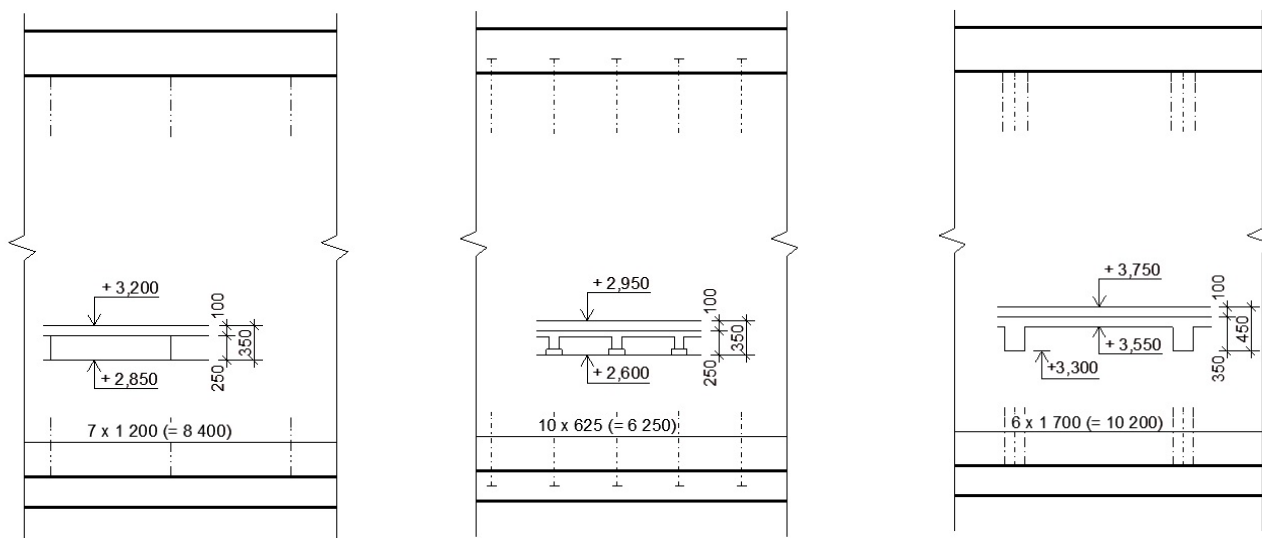
Vodorovné konstrukce se tak mohou **zobrazovat** buď **v samostatných výkresech** nebo **se zakreslují do půdorysu příslušného podlaží**. Samostatné výkresy jsou upřednostňovány především u železobetonových monolitických stropů (**výkresy tvaru** - pohled do bednění, včetně zobrazení podpůrných konstrukcí) a montovaných či prefa-monolitických vodorovných konstrukcí (**výkresy sestavy stropních dílců**). Varianta zakreslení v půdorysu příslušného podlaží je volena v případě jednoduché stropní konstrukce (nejsou nutné samostatné výkresy), popř. je-li třeba objasnit tvar podhledu (umístění trámů aj.).

A/1 VÝKRES STROPU V PŮDORYSU PODLAŽÍ

Konstrukce stropu se v půdorysu podlaží objektu zobrazují podle zásad zobrazování konstrukcí nad myšlenou vodorovnou plochou řezu. K zakreslení vodorovných prvků se využívá schematického označování, které je doplněné sklopenými průřezy. Strop se zpravidla vykresluje jen v části nebo v rozsahu celého podlaží (resp. místností), popř. tam, kde dochází ke změně konstrukce.

Zásady zobrazování jednotlivých částí stropních konstrukcí:

- osy nosníků, trámů a průvlaků - **tenká čerchovaná čára**
- zdola viditelné obrysy konstrukcí stropu (trámů, průvlaků) při nerovném podhledu - **tlustá čerchovaná čára**
- zdola neviditelné obrysy (styky) plošných vodorovných prvků (např. panelů) - **tlustá čerchovaná čára se 2 tečkami**; toto zobrazení není obvyklé, spíše je volen výkres sestavy stropních dílců

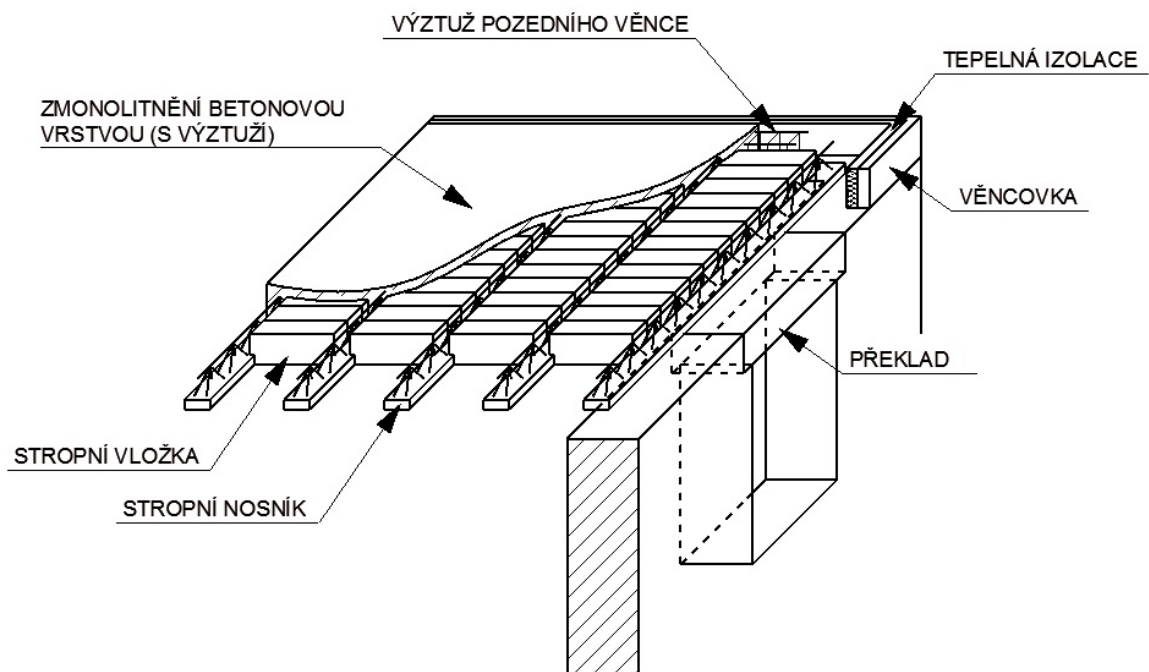


V půdorysu stropních konstrukcí se uvádějí rovněž délkové kóty, kterými jsou specifikovány rozměry konstrukcí stropu (trámů), jejich rozmístění, popř. i uložení.

Součástí půdorysu jsou i **sklopené průřezy** konstrukce stropu, které se zakreslují **tenkou plnou čarou**, bez specifikace hmot (bez šrafur). Tato zobrazení jsou doplňována délkovými (tloušťka stropní a podlahové vrstvy) a výškovými kótami (úroveň horního a dolního povrchu stropní konstrukce, úroveň horního líce podlahy).

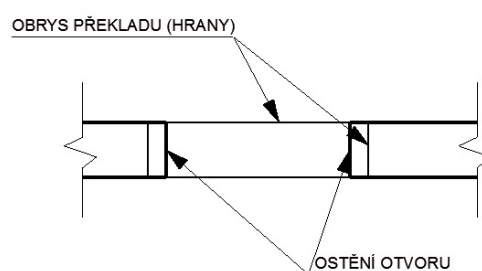
A/2 VÝKRES SESTAVY STROPNÍCH DÍLCŮ

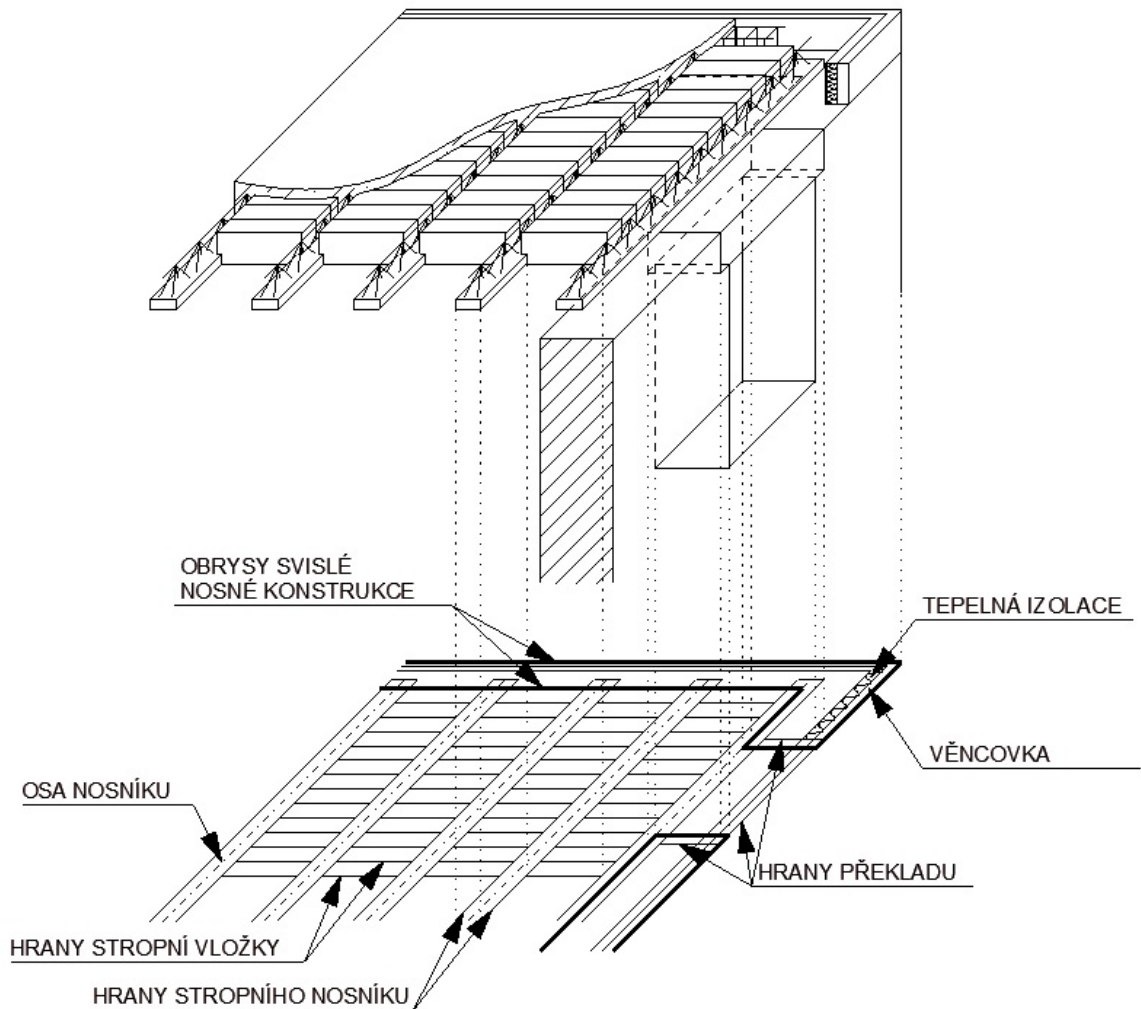
Vyhotovuje se jako speciální (samostatný) výkres, který má sloužit jako podklad pro montáž (sestavení) stropní konstrukce.



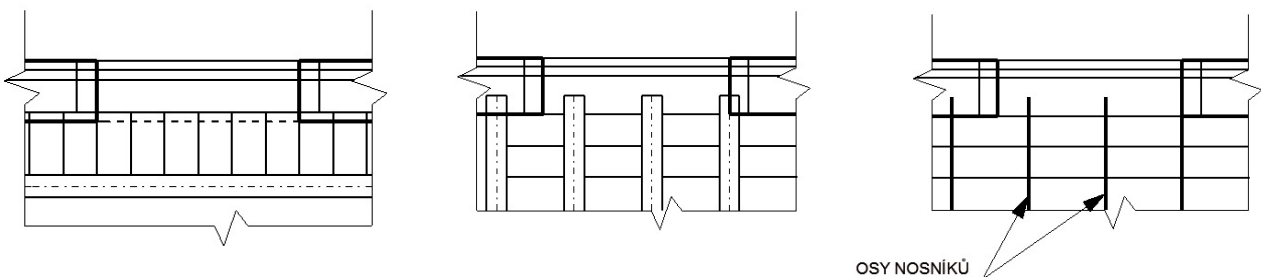
Zásady zobrazování jednotlivých částí ve výkresu:

- svislé nosné konstrukce pod stropem příslušného podlaží (podpůrná konstrukce stropu) - **velmi tlustá plná čára**; příčky (nejsou podpůrné) se nevykreslují
- okenní, dveřní a ostatní otvory - zakreslují se, pokud horní úroveň překladu je v návaznosti (ve styku) se spodní úrovní konstrukce stropu a pozedního věnce; výplně těchto otvorů se neznázorňují
- vodorovné konstrukce (překlady, průvlaky) nezakryté montovaným stropem - **tlustá plná čára**; v případě zakrytí montovaným stropem je pro znázornění použita **tlustá čárkovaná čára**, při zakrytí v krátkém úseku se tato část hrany (zakrytá) nezobrazuje



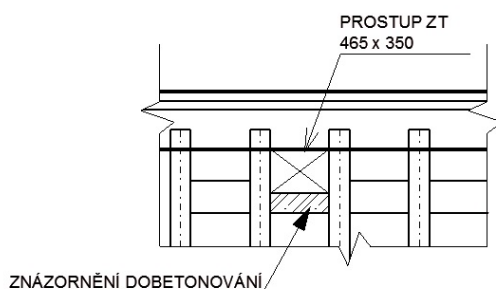


- stropní dílce - zakreslení ve schematickém pohledu, hrany (obrysy) se znázorňují **tlustou plnou čarou** (u nosníků **doplňené osou tenkou čerchovanou čarou**); pro zobrazení úzkých stropních nosníků lze využít i zjednodušeného vykreslení v podobě osy provedené **velmi tlustou plnou čarou** - zde ovšem horší rozlišitelnost nosníků vzhledem k zobrazení svislých nosných stěnových konstrukcí



V případě, že je stropní konstrukce tvořena velkým množstvím malých dílčích prvků, lze z důvodu zajištění přehlednosti výkresu provést přerušení znázornění plošných prvků pomocí souvislé čáry se zlomy.

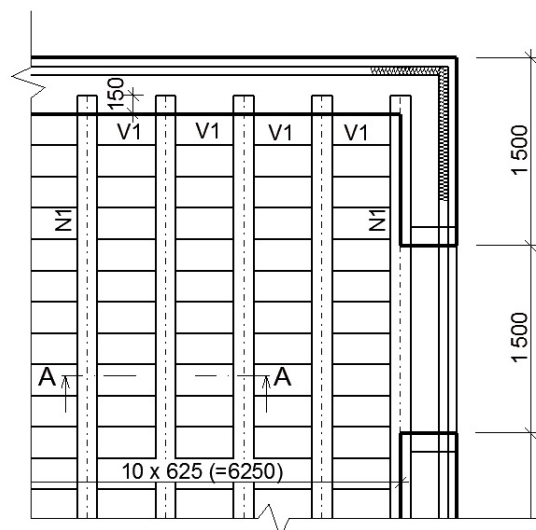
- prostupy ve stropní konstrukci (pro komíny, instalace) – znázornění obrysu **tlustou plnou čarou a proškrtnutím 2 úhlopříčkami tenkou plnou čarou**, popř. se vyznačí dobetonovaná část pomocí šrafury



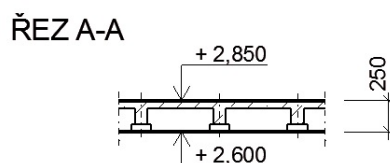
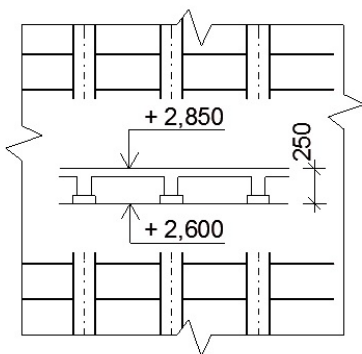
- doplňkové konstrukce (obezdívka věncovkou, tepelná izolace) – **tlustá plná čára** (u izolace doplnění šrafurou)

V půdorysu je rovněž nutné specifikovat pomocí **délkových kót** rozměry konstrukcí stropu, jejich rozmístění, popř. uložení na nosném zdivu, rozměry a polohy dílčích prostupů, resp. schodišťového prostoru, stejně tak i polohy a šířky znázorněných otvorů (okenních, dveřních) ve svislých nosných konstrukcích.

Za účelem upřesnění druhu a počtu dílčích částí stropní konstrukce je nutné jednotlivé prvky řádně označit (např. V1, N2) a půdorys doplnit **tabulkou specifikace stropních dílců** – označení dílce, jeho stručný popis, délka, počet, hmotnost.

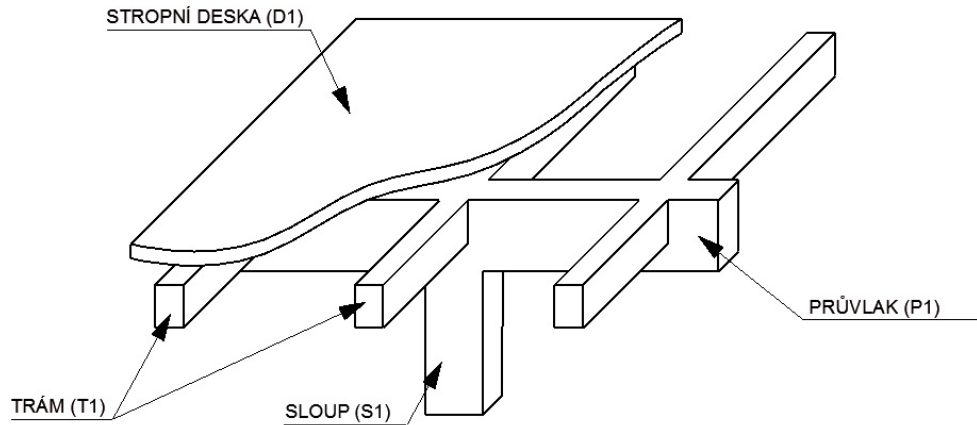


Součástí výkresu jsou buď **sklopné průřezy** prováděné přímo do obrazu půdorysu tenkou plnou čarou nebo **svislé řezy** (s řádným vyznačením místa jejich vedení) umístěné mimo plochu půdorysného zobrazení – vykreslení dle zásad pro provádění svislých řezů. V obou případech jsou stropní konstrukce znázorněné bez podlahových vrstev a jsou doplněné délkovými a výškovými kótami (tloušťka stropu, horní a dolní úroveň stropu).



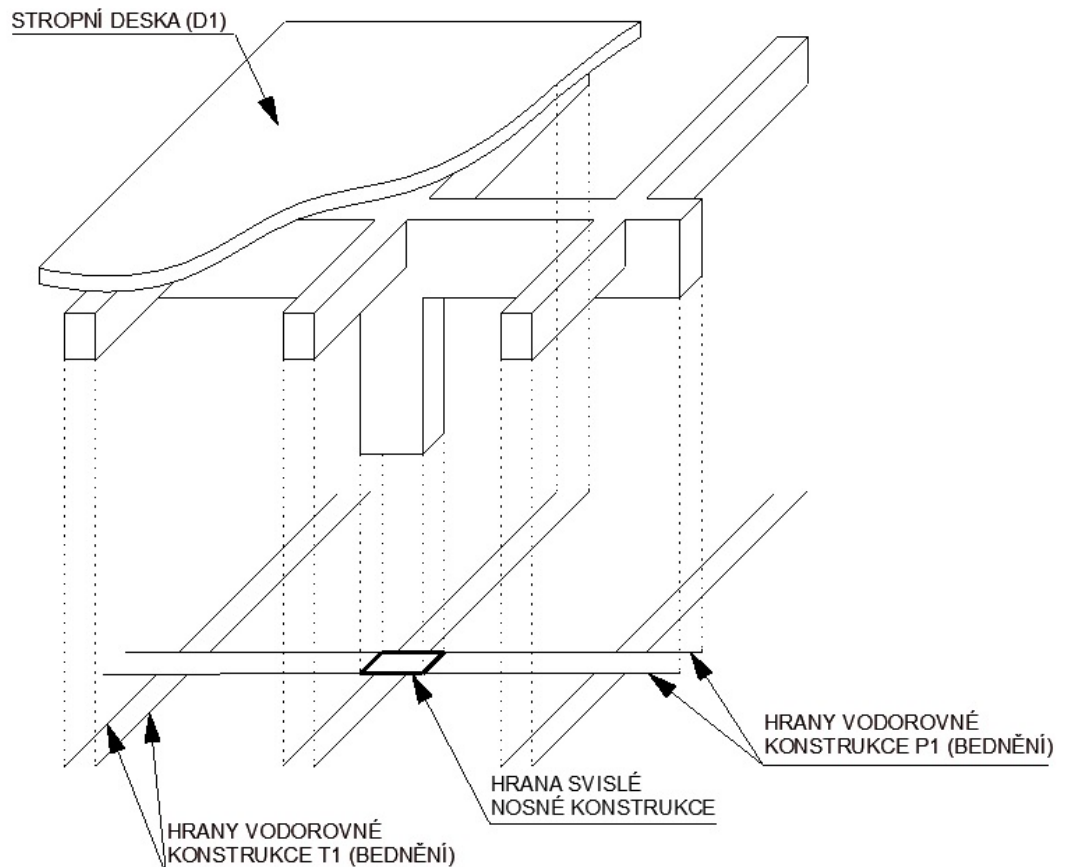
A/3 VÝKRES TVARU STROPU

Vyhotovuje se jako speciální (samostatný) výkres, který má sloužit jako podklad pro vyhotovení bednění stropu z monolitického železobetonu.



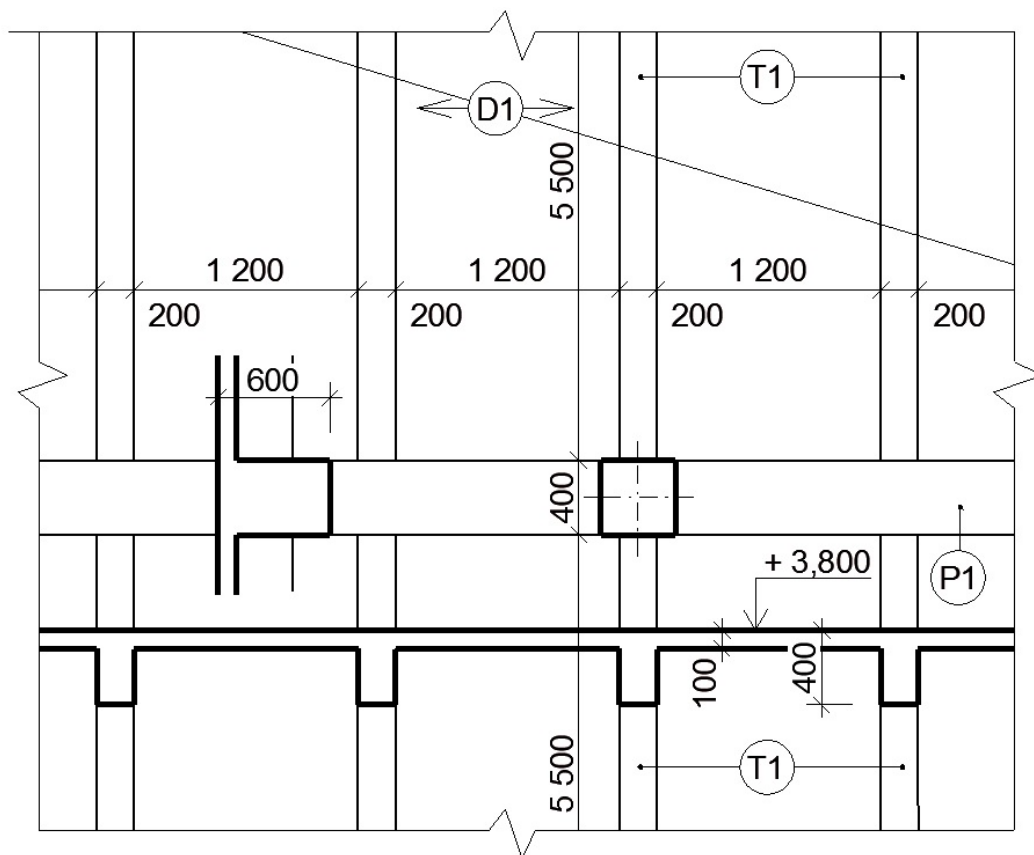
Zásady zobrazování jednotlivých částí ve výkresu:

- svislé nosné konstrukce pod stropem příslušného podlaží (podpůrná konstrukce stropu) - **velmi tlustá plná čára**; příčky (nejsou podpůrné) se nevykreslují
- vodorovné konstrukce (prakticky hrany bednění) – tlustá plná čára; zde nedochází k zakrytí žádnou konstrukcí
- prostupy ve stropní konstrukci (pro komíny, instalace) - znázornění obrysu **tlustou plnou čarou a proškrtnutím 2 úhlopříčkami tenkou plnou čarou**



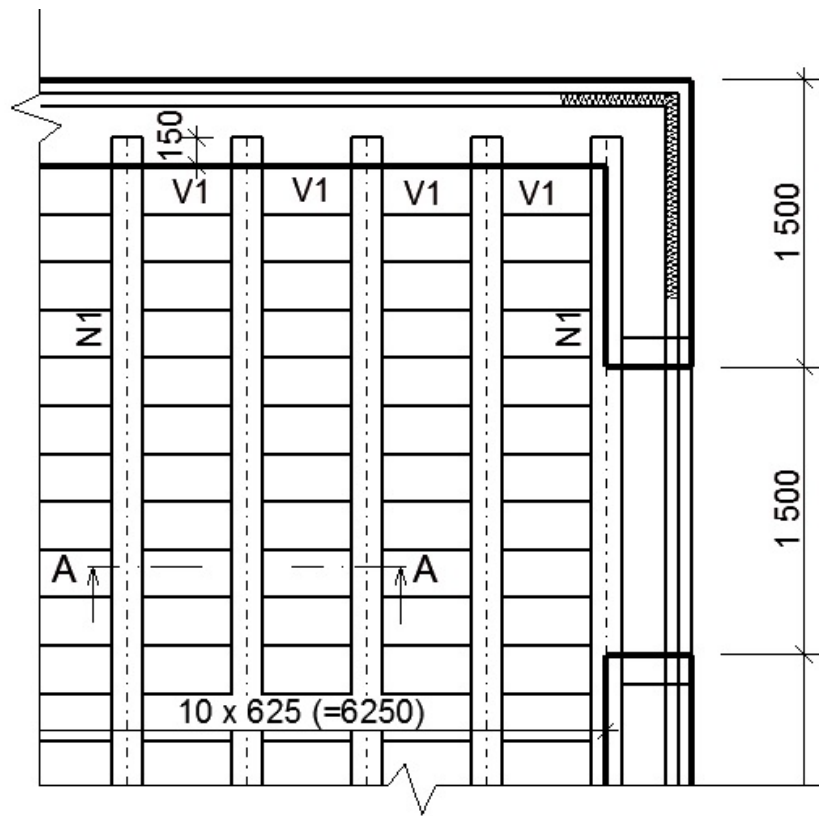
V půdorysu je rovněž nutné specifikovat pomocí **délkových kót** rozměry konstrukcí stropu (resp. prvků bednění), jejich rozmístění, rozměry a polohy dílčích prostupů, resp. schodišťového prostoru. Za účelem upřesnění dílčích částí stropní konstrukce (průvlak, deska, trám) je nutné jednotlivé prvky řádně označit (např. P1, D2, T1 – vždy do bubliny) - musí být ve shodě se značením ve statických návrzích a výkresech výztuže. Rozsah deskových konstrukcí je navíc vyznačen úhlopříčkou a doplněn znázorněním směru ukládání hlavní výztuže (šipkami).

Součástí výkresu tvaru jsou rovněž **sklopené průřezy**, prováděné přímo do obrazu půdorysu – konstrukce v řezu jsou znázorněné velmi tlustou plnou čarou, prvky v pohledu (za rovinou řezu) tenkou plnou čarou. Jedná se o znázornění bez podlahových vrstev, které je doplněné délkovými a výškovými kótami (tloušťky, výšky – horní či dolní úroveň stropních prvků).

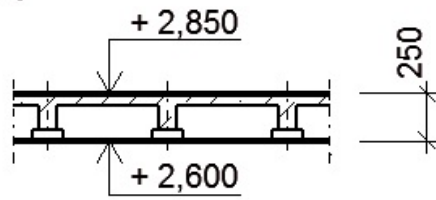


B. SVISLÝ ŘEZ

Lze jej vykreslovat do výkresu půdorysu stropní konstrukce, mimo obraz půdorysu. Vždy je nutné vyznačit v půdorysu polohu vedení svislého řezu a směr orientace, včetně písemného označení. Svislý řez je zpravidla vedený napříč stropní konstrukcí, tj. ve směru kolmém k nosníkům nebo panelům. Jak již bylo uvedeno, ve svislém řezu jsou schematicky zobrazovány pouze prvky tvořící stropní konstrukci, tj. bez znázornění podlahových vrstev. Jinak se zakreslování tohoto zobrazení řídí obecnými zásadami pro tvorbu svislého řezu – tloušťky čar, šrafury, délkové a výškové kóty atd.



ŘEZ A-A



SEZNAM POUŽITÉ LITERATURY:

- [1] NOVOTNÝ, Jan. *Cvičení z pozemního stavitelství pro 1. a 2. ročník: Konstrukční cvičení pro 3. a 4. ročník SPŠ stavebních*. Dotisk 2009. Praha: Sobotáles, 2007, 100 s. ISBN 978-80-86817-23-1.
- [2] DOSEDĚL, Antonín. A KOLEKTIV. *Čítanka výkresů ve stavebnictví*. 2., dopl. vyd. (upr. dotisk). Praha: Sobotáles, 1999, 200 s. ISBN 80-85920-15-8.

POUŽITÉ OBRÁZKY:

Není-li uvedeno jinak, obrázky jsou z vlastního archivu autora.