



INVESTICE DO ROZVOJE VZDĚLÁVÁNÍ

Číslo projektu	CZ.1.07/1.5.00/34.0556
Číslo a název šablony klíčové aktivity	III / 2 = Inovace a zkvalitnění výuky prostřednictvím ICT
Tematická oblast	Měřicí přístroje a měření veličin

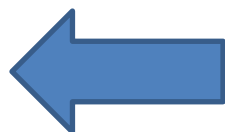
Číslo projektu	CZ.1.07/1.5.00/34.0556
Číslo materiálu	VY_32_INOVACE_NO_ELT_14
Název školy	Střední průmyslová škola a Vyšší odborná škola Příbram, Hrabákova 271, Příbram II
Autor	Ing. Josef Novotný
Studijní obor	26 - 41 - M / 01 Elektrotechnika
ŠVP	Počítačové technologie
Předmět	Elektrotechnická měření
Téma	<i>Analogový osciloskop</i>
Ročník	čtvrtý
Datum tvorby	listopad 2013
Anotace	Prezentace s výkladem

Analogové osciloskopy

- Velice často používaný měřicí přístroj
- Zobrazí průběh měřeného signálu

osciloskop

univerzální



speciální

nízkofrekvenční

paměťový



vzorkovací

vysokofrekvenční

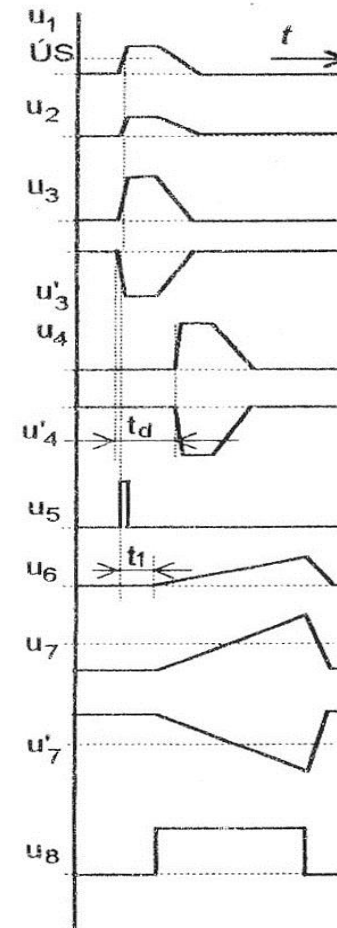
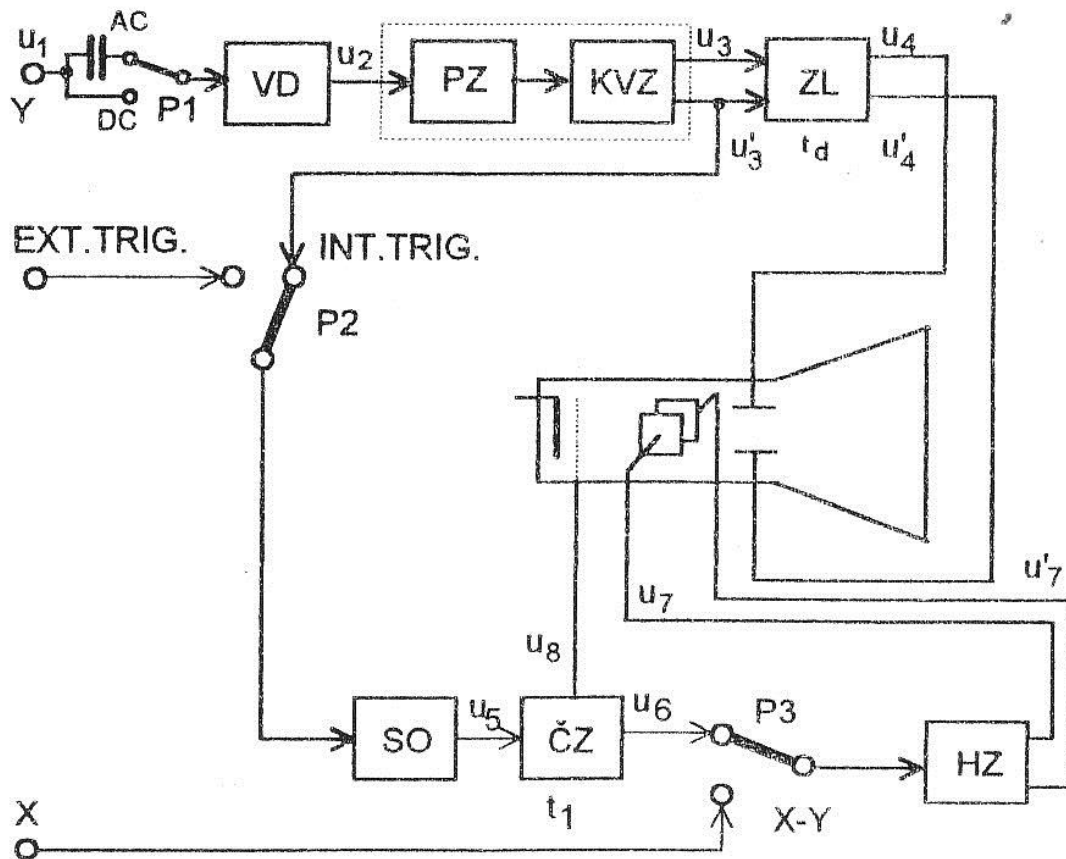
lékařství

Univerzální laboratorní osciloskop

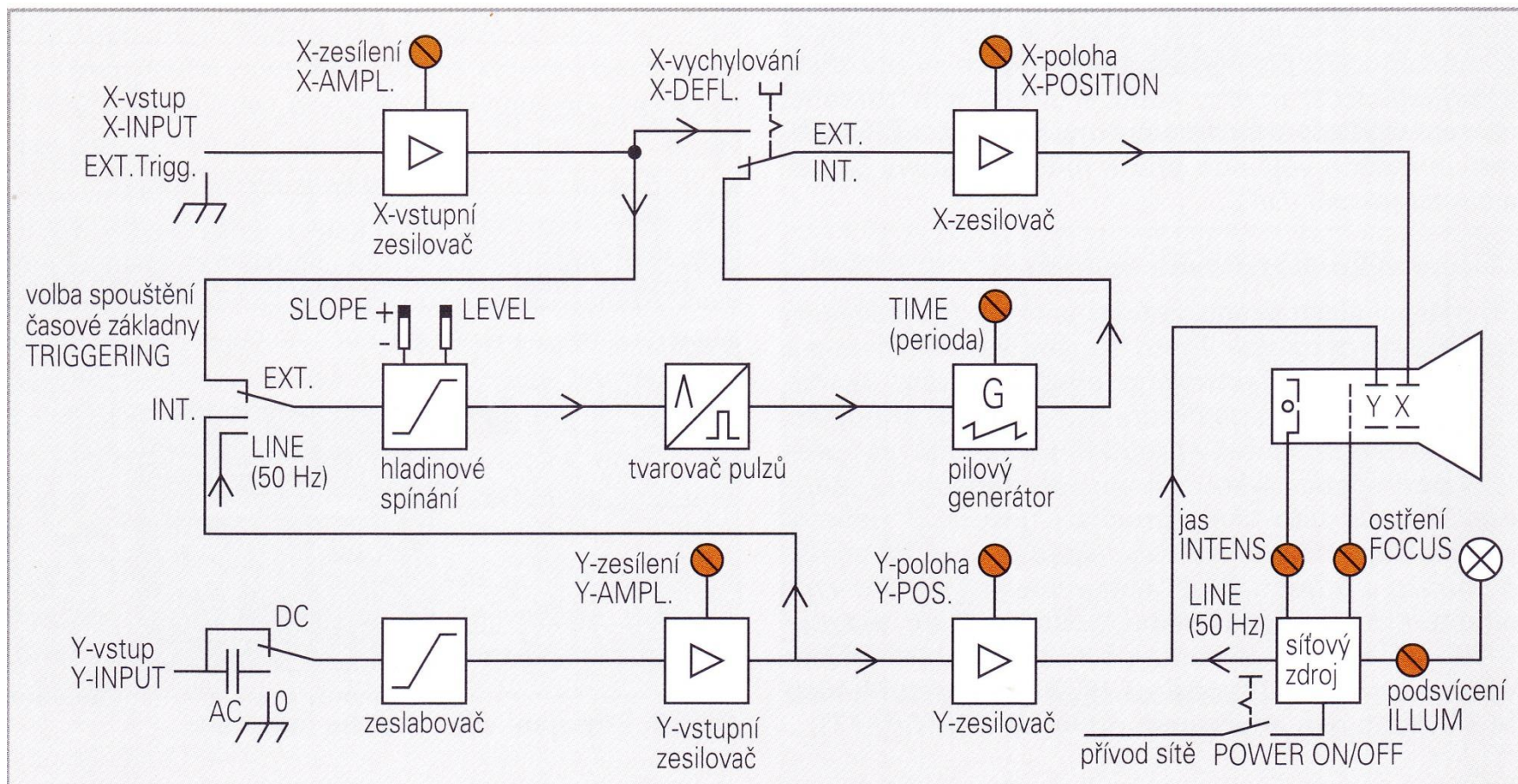
základní charakteristiky

- Počet současně zobrazitelných průběhů
- Počet časových základen
- Frekvenční pásmo
- Doba náběhu vertikálního kanálu
- Vstupní napěťové rozsahy
- Vstupní impedance osciloskopu
- Přesnost zesílení vertikálního kanálu
- Přesnost časové základny

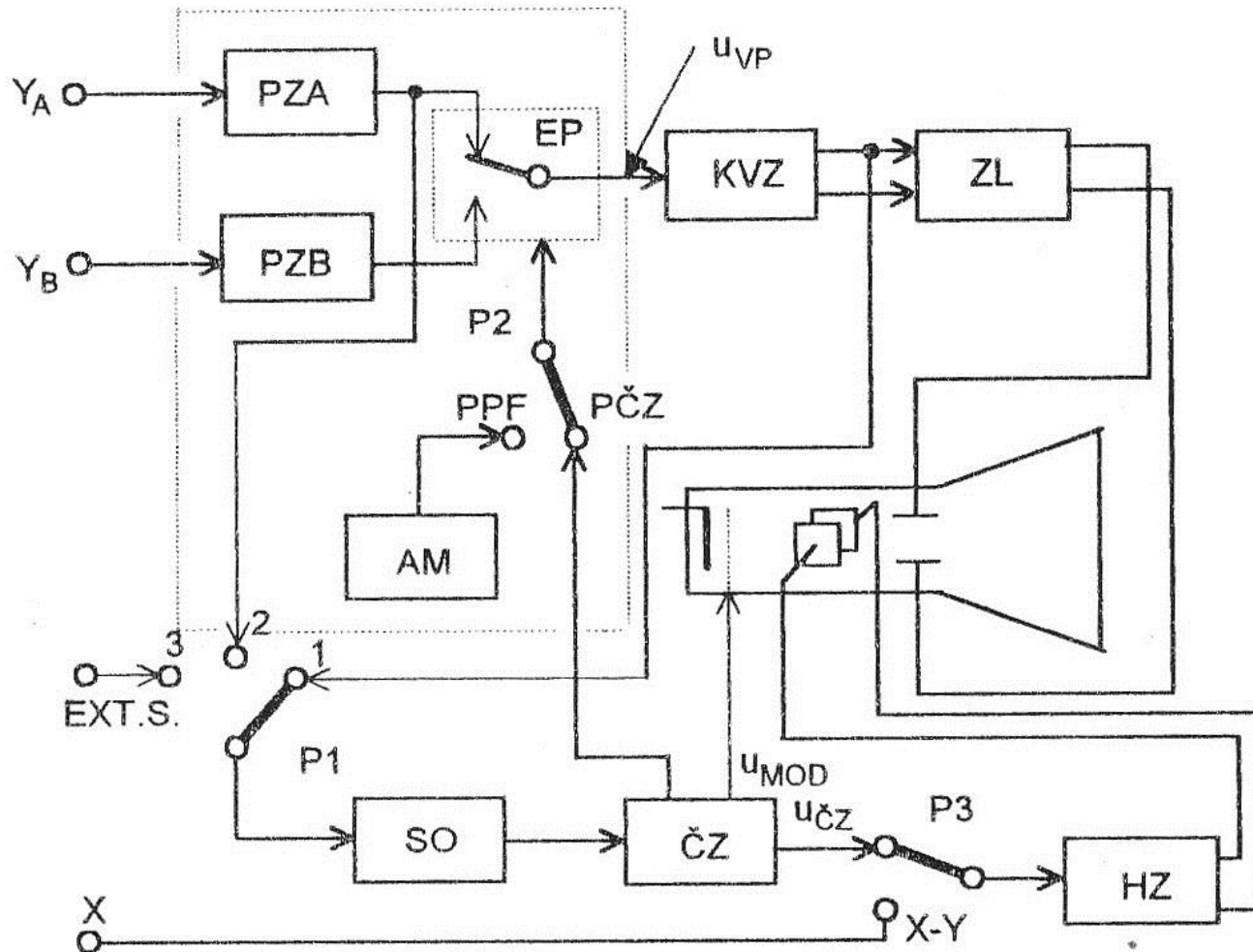
Blokové schéma analogového osciloskopu



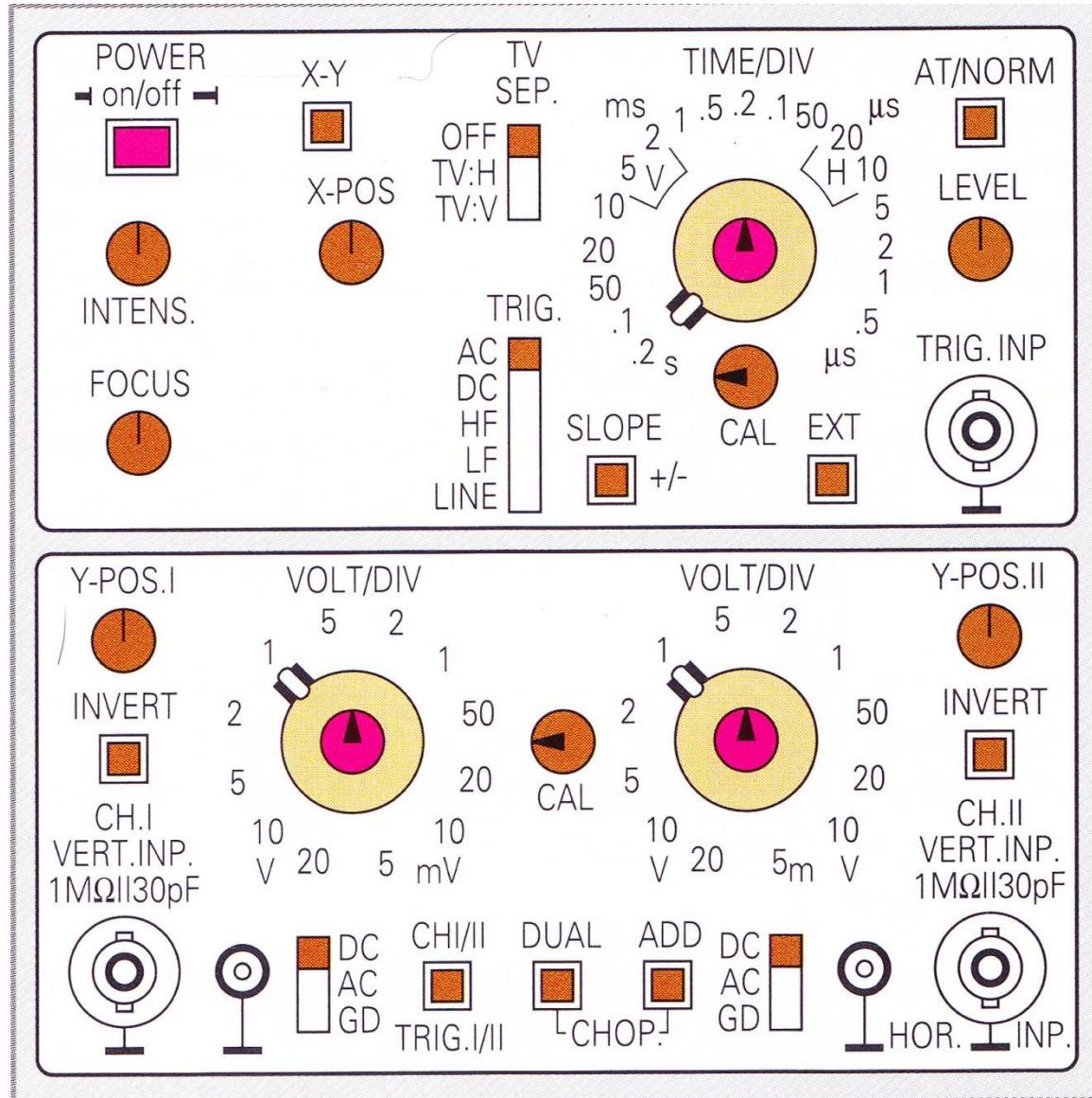
Blokové schéma analogového osciloskopu



Blokové schéma analogového dvoukanálového osciloskopu



Ovládací prvky osciloskopu



Speciální analogové osciloskopy

- Paměťový analogový osciloskop používá speciální *paměťovou obrazovku*. Průběh se pamatuje jako kladně nabitá křivka v dielektrickém povlaku kovové mřížky uvnitř obrazovky. Doba jeho pozorování na stínítku je omezena (cca minuty), pak dochází k rozmazání průběhu
- Vzorkovací analogový osciloskop umožňoval zobrazit rychlý vstupní signál

