



evropský  
sociální  
fond v ČR



EVROPSKÁ UNIE



MINISTERSTVO ŠKOLSTVÍ,  
MLÁDEŽE A TĚLOVÝCHOVY



OP Vzdělávání  
pro konkurenceschopnost

INVESTICE DO ROZVOJE VZDĚLÁVÁNÍ

Škola	Střední průmyslová škola a Vyšší odborná škola, Hrabáková 271, Příbram
Číslo projektu	CZ.1.07/1.5.00/34.0556
Číslo a název šablony klíčové aktivity	III/2 = Inovace a zkvalitnění výuky prostřednictvím ICT
Tematická oblast	<i>Zisk a zpracování signálu</i>
Téma	<b>D/A</b> převodníky
Anotace	Základní typologie a použití
Autor	Ing. Rudolf Klusal
Den vytvoření	20.10.2013
Den ověření	28.11.2013
Označení materiálu	VY_32_INOVACE_KS_ELT_20

# PŘEVODNÍKY D/A

# Použití D/A převodníků

- Převod vstupní číselné hodnoty v binárním kódu na odpovídající hodnotu unifikovaného signálu, zpravidla na napětí
- Hodnotám 0,1 jednotlivých bitů vstupního čísla odpovídajících stavů vypnuto – zapnuto odpovídajících spínačů převodníku
- Ovládání spojitých akčních členů
- Výchylka ručkového panelového měřidla

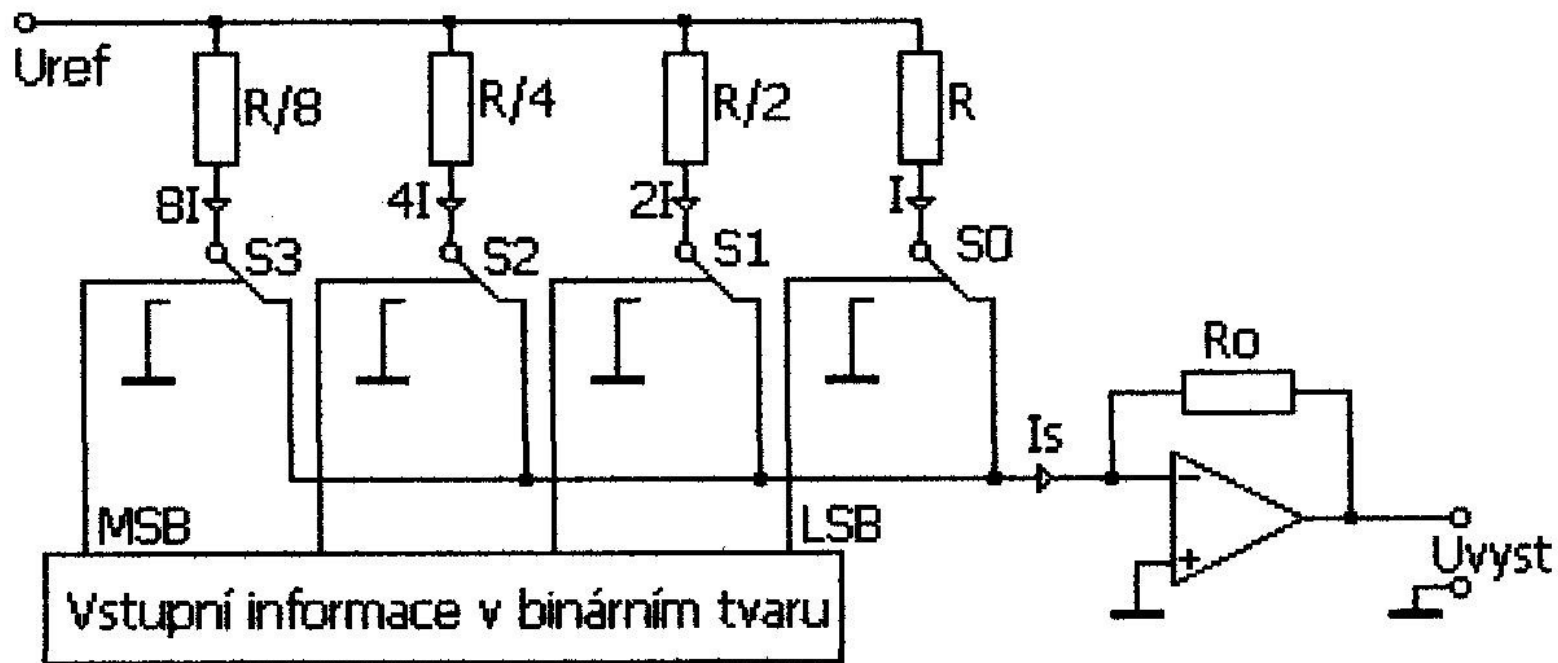
# Typy D/A převodníků

- S váhovými odpory
- S oporovou sítí R - 2R

# Převodník s váhovými odpory

- Přiřazuje velikost proudu (na odporovém děliči) každému dvojkovému číslu
- Realizuje se referenčním napětím zdroje a paralelním zapojením rezistorů  $R$ ,  $R/2$ ,  $R/4$ ,  $R/8$  atd.
- Váhové proudy se připojují do uzlu, tedy dle Kirchhoffových zákonů se sčítají po binárním násobku

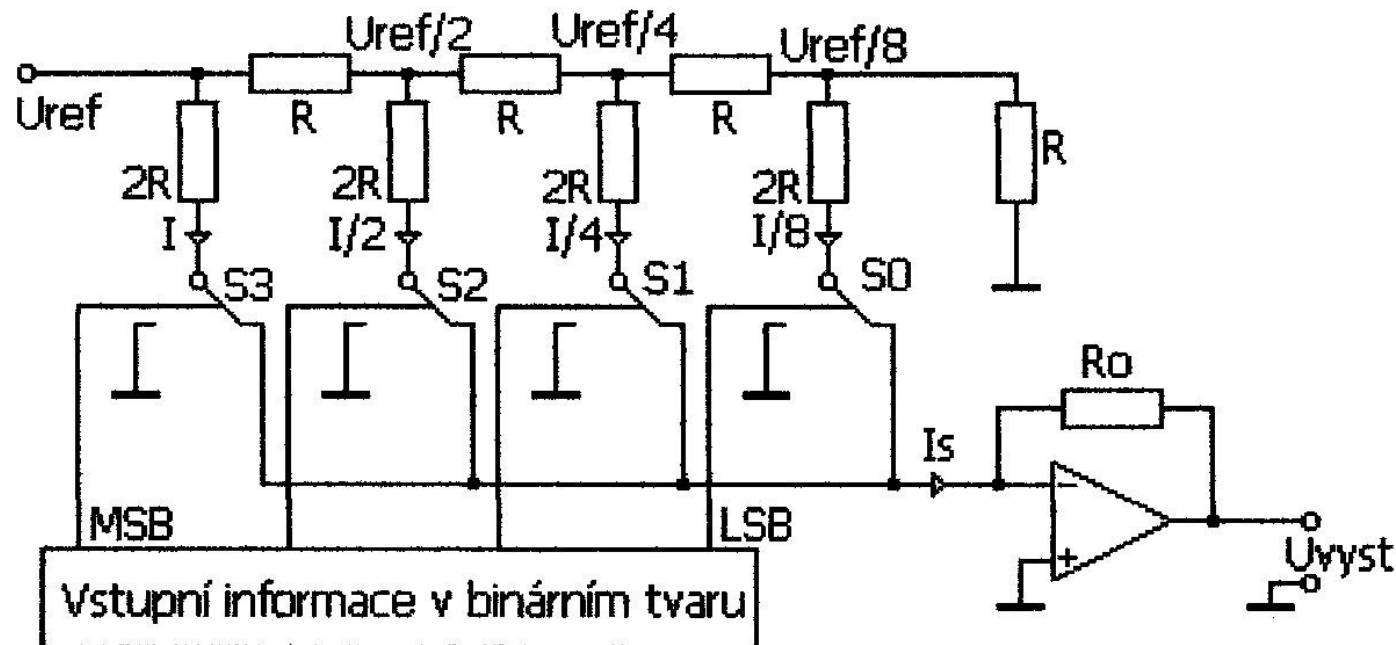
# Převodník s váhovými odpory



# !!!Nevýhoda!!!

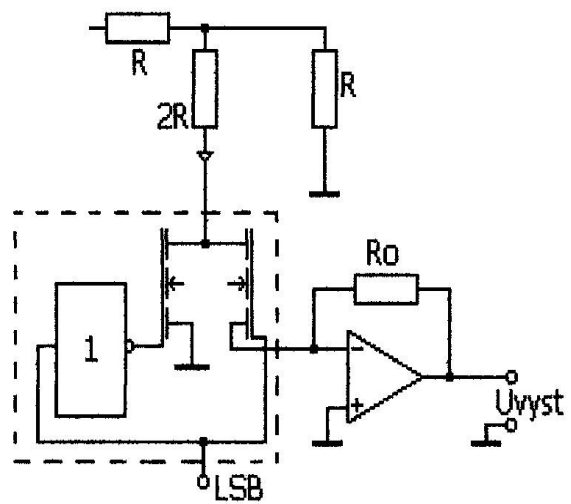
Relativně velké množství různých, malých a přesných hodnot rezistorů

# Převodník s odporovou sítí R - 2R





## Zapojení přepínače D/A převodníku párem unipolárních tranzistorů



# !!!Výhoda!!!

Odstraňuje nepříjemné velké množství  
prvků a nahrazuje je pouze dvěma  
hodnotami

# Seznam použité literatury:

- [1] Kolektiv autorů. Automatizace a automatizační technika 3, Prostředky automatizační techniky. Praha: Computer Press, 2000, 253 s. ISBN 80-7226-248-3.
  
- [2] HUSÁK, Miroslav. Mikrosenzory a mikroaktuátory. Praha: Academia, 2008, 544 s. ISBN 978-80-200-1478-8 (váz).