



evropský
sociální
fond v ČR



EVROPSKÁ UNIE



MINISTERSTVO ŠKOLSTVÍ,
MLÁDEŽE A TĚLOVÝCHOVY



OP Vzdělávání
pro konkurenceschopnost

INVESTICE DO ROZVOJE VZDĚLÁVÁNÍ

Číslo projektu	CZ.1.07/1.5.00/34.0556
Číslo a název šablony klíčové aktivity	III / 2 = Inovace a zkvalitnění výuky prostřednictvím ICT
Tematická oblast	ZÁSADY TVORBY VÝKRESŮ POZEMNÍCH STAVEB II.

Autor : Ing. Jana Jindřichová

Název a adresa školy: **Střední průmyslová škola a Vyšší odborná škola
Příbram II, Hrabákova 271**

Studijní obor: **36 - 47 - M / 01 STAVEBNICTVÍ**

ŠVP: **Pozemní stavitelství**

Předmět: **Konstrukční cvičení**

Ročník: **3.**

Obsah: **VÝKRES PODROBNOSTI STAVEBNÍ KONSTRUKCE – zásady vyhotovení,
praktický příklad**

Označení materiálu: **VY_32_INOVACE_JJ_POS_15**

Datum vyhotovení: **1/2014**

Cíl: Procvičení aplikace zakreslování detailů stavebních objektů

Pomůcky: Při výuce lze využívat ČSN, popř. stavební výkresy

15. VÝKRES PODROBNOSTI STAVEBNÍ KONSTRUKCE – zásady vyhotovení, praktický příklad

Výkresy podrobností (detailů) zobrazují konstrukční části složité nebo neobvyklé v odpovídajícím měřítku. Výkresy slouží k výrobě nebo montáži prvků.

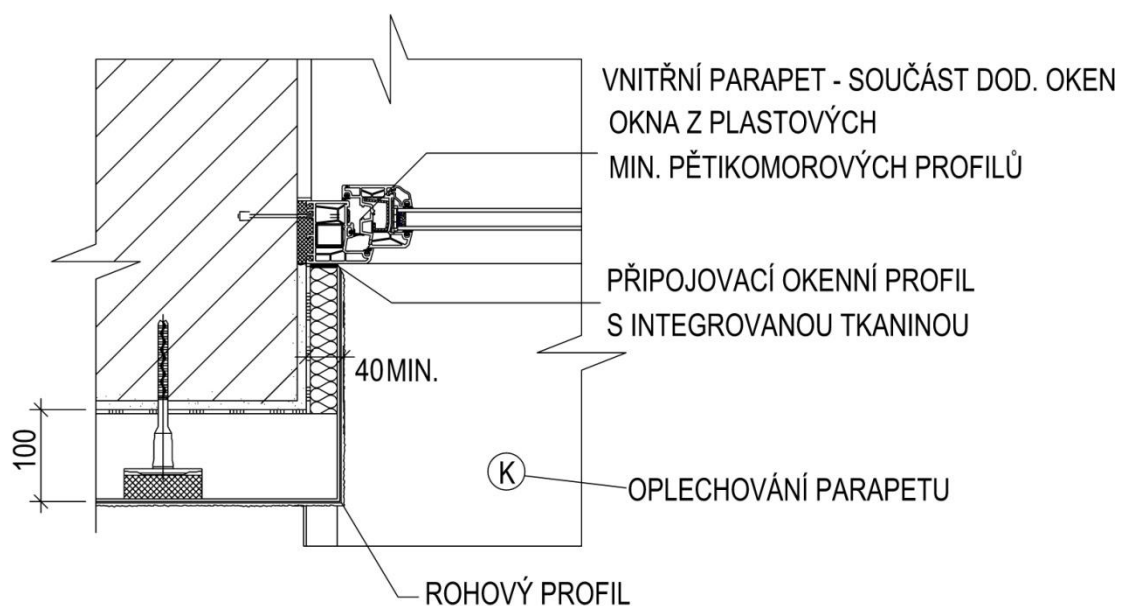
Výkresy podrobností lze zorčlenit na:

- Konstrukční výkresy podrobností
- Montážní výkresy podrobností
- Výrobní výkresy

Všeobecné zásady:

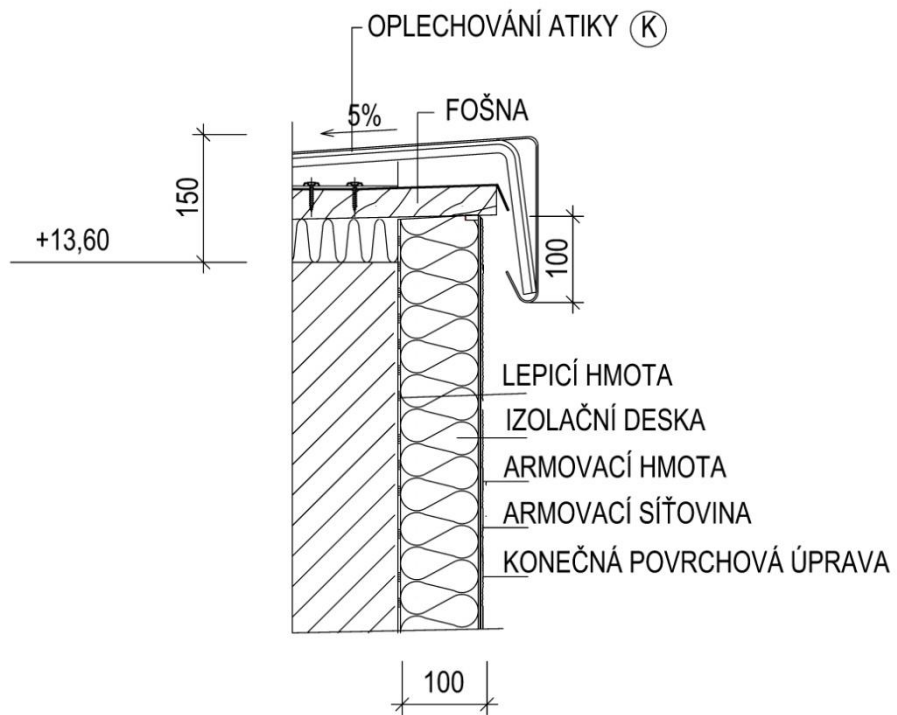
- Výkresy se nejčastěji provádí v měřítku 1:5 až 1:25
- Výrobky se kótují a kreslí v základních rozměrech
- Podrobnost je možné zakreslit do výkresu, na němž je zobrazena konstrukce nebo do samostatného výkresu
- Je vhodné zvolit co nejmenší formát výkresu
- Podrobnosti se na příslušném výkrese označují písmenem nebo číslem v kroužku

DETAIL OSTĚNÍ



DETAIL ATIKY

M 1:10



POUŽITÉ OBRÁZKY:

Obrázky jsou z vlastního archivu autora.