



evropský  
sociální  
fond v ČR



EVROPSKÁ UNIE



MINISTERSTVO ŠKOLSTVÍ,  
MLÁDEŽE A TĚLOVÝCHOVY



OP Vzdělávání  
pro konkurenceschopnost

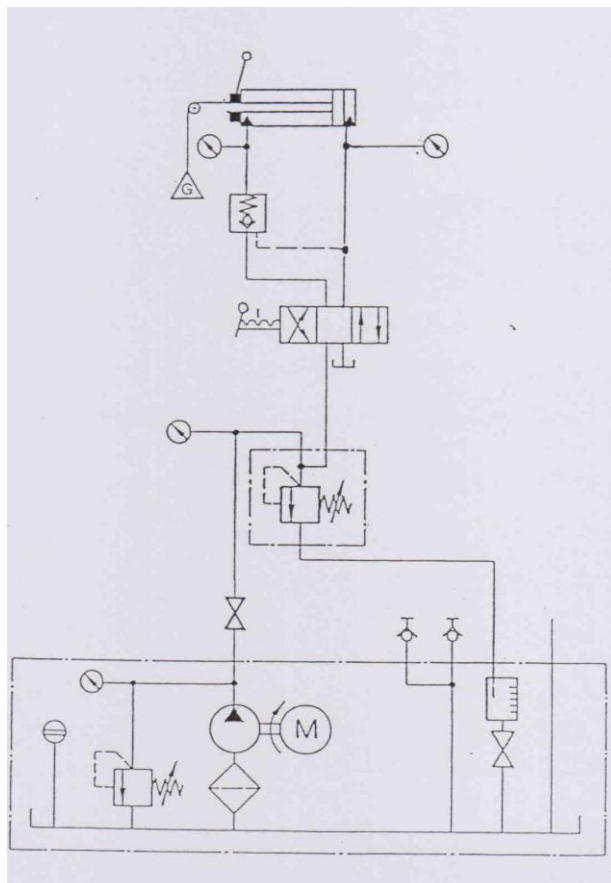
INVESTICE DO ROZVOJE VZDĚLÁVÁNÍ

	CZ.1.07/1.5.00/34.0556
Číslo a název šablony klíčové aktivity	<b>III / 2 = Inovace a zkvalitnění výuky prostřednictvím ICT</b>
Tematická oblast	<b>HYDRAULICKÉ A PNEUMATICKÉ MECHANISMY</b>

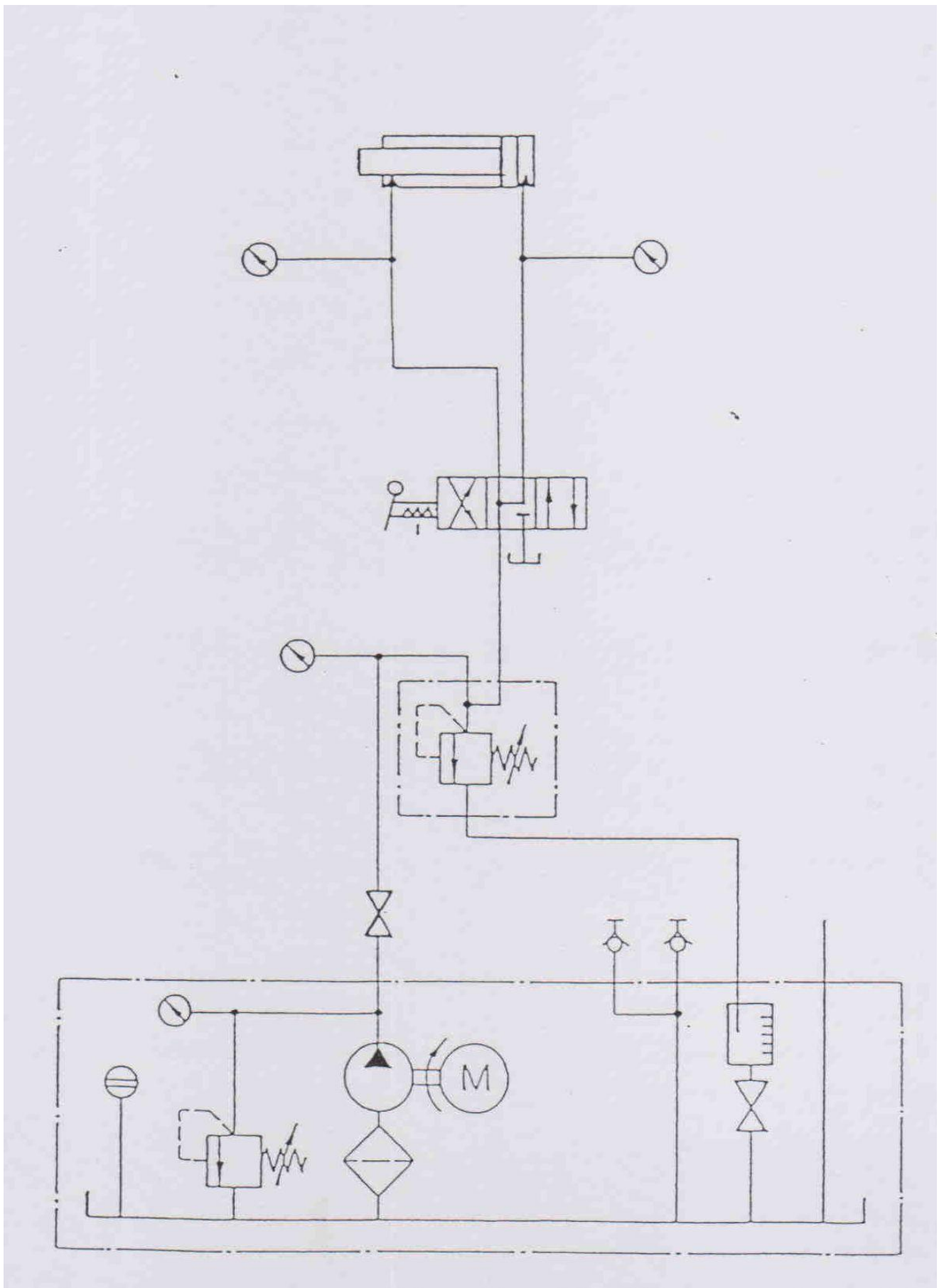
## 11. Základní zapojení jednočinného a dvojčinného hydromotoru a řízení jeho rychlosti

Provedeme způsoby zapojení základních zapojení přímočarého jednočinného a dvojčinného hydromotoru u zařízeních používaných ve strojírenské praxi.

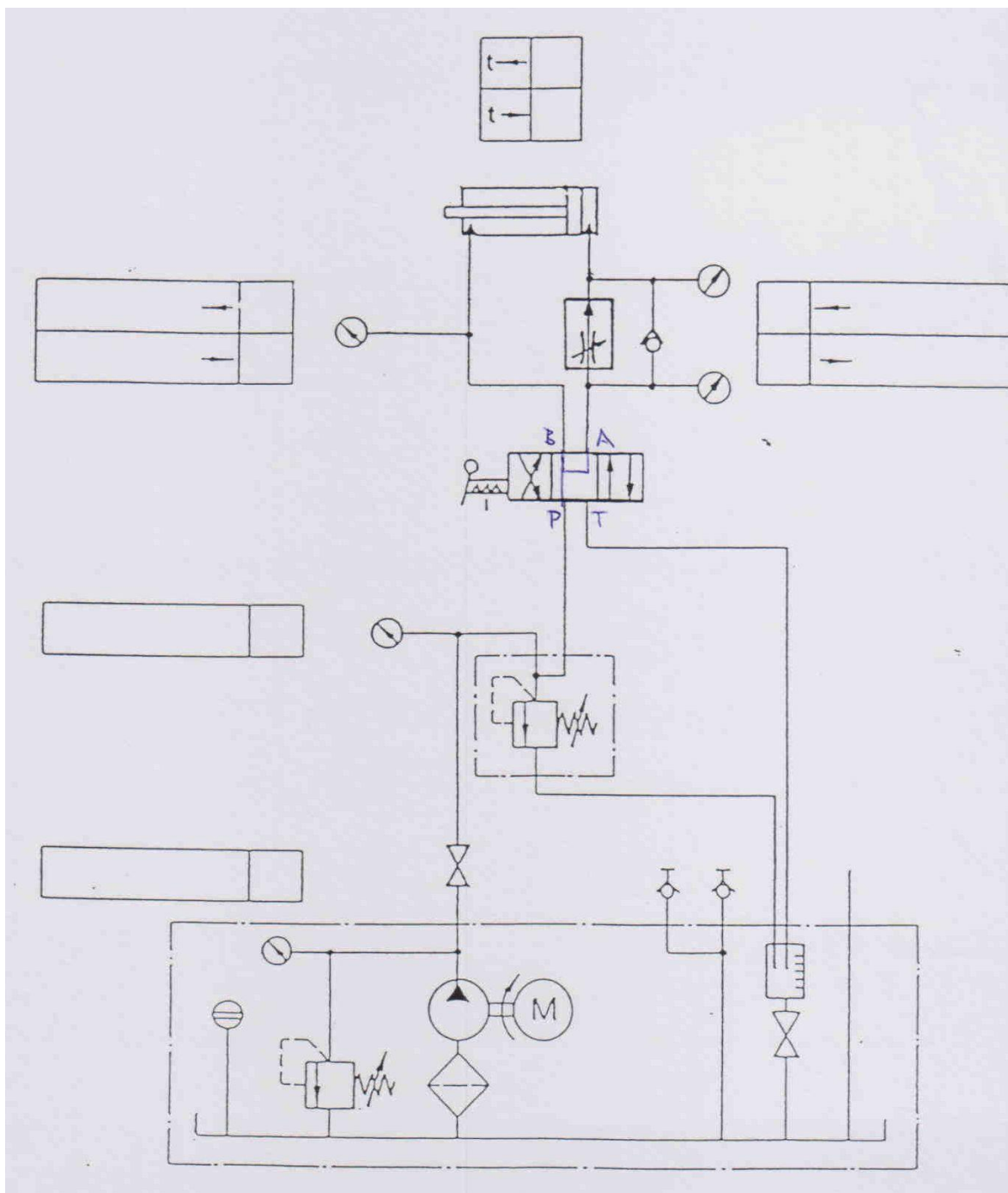
A. Zdvihání a spouštění lžice bagru.



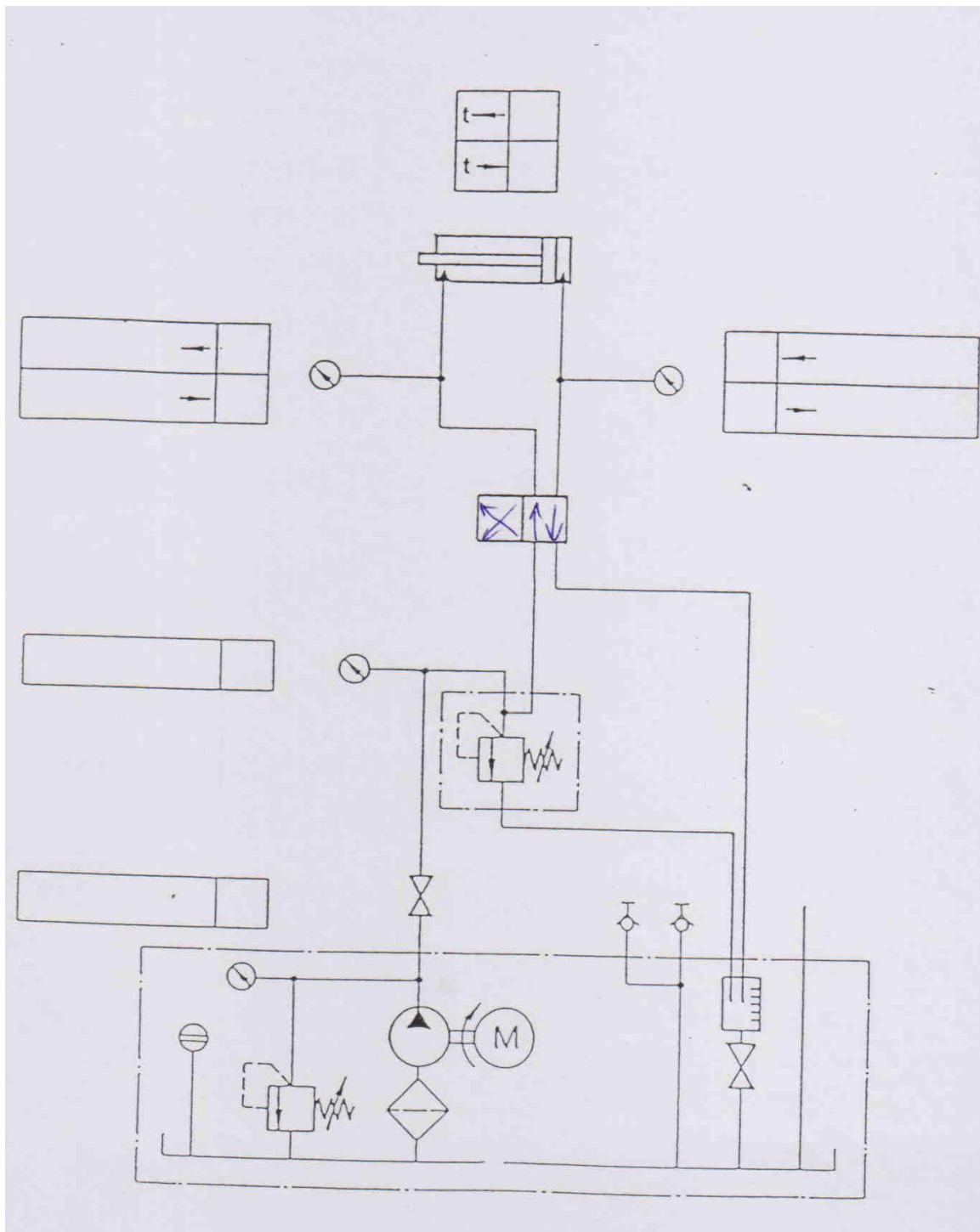
B. Pohon hoblovacieho stolu hoblovky.



C. Posuv nožového držáku u soustruhu.



# D. Naběrací zařízení hliníkové pece pro lící stroj.



*Úkol:*

1. U všech hydraulických schémat označit a popsat činnost a důvod použití jednotlivých prvků..
2. U jednotlivých hydraulických schémat provést tyto úpravy:
  - a) Použití jednočinného hydromotoru a použít vhodné zapojení
  - b) Zajistit u dvojčinného hydromotoru jednostranné brzdění a vhodně zapojit obvod
  - c) Zajistit u dvojčinného hydromotoru měkčí zastavení v koncové poloze a vhodně zapojit obvod
  - d) Použít v obvodu jednočinný hydromotor a použít vhodný způsob vrácení pístu do výchozí polohy a použít vhodné zapojení obvodu.

Navrhnout další způsoby ovládání zařízení používaná např. ve stavebnictví nebo v zemědělství a vytvořit hydraulické schéma.

Seznam použité literatury:

- 1) Firma FESTO: Hydraulika základy
- 2) Kříž: Stavba a provoz strojů III, SNTL 1983