



INVESTICE DO ROZVOJE VZDĚLÁVÁNÍ

Číslo projektu	CZ.1.07/1.5.00/34.0556
Číslo a název šablony klíčové aktivity	III / 2 = Inovace a zkvalitnění výuky prostřednictvím ICT
Tematická oblast	Měřicí přístroje a měření veličin

Číslo projektu	CZ.1.07/1.5.00/34.0556
Číslo materiálu	VY_32_INOVACE_NO_EL_T_17
Název školy	Střední průmyslová škola a Vyšší odborná škola Příbram, Hrabákova 271, Příbram II
Autor	Ing. Josef Novotný
Studijní obor	26 - 41 - M / 01 Elektrotechnika
ŠVP	Počítačové technologie
Předmět	Elektrotechnická měření
Téma	<i>Osciloskopy s číslicovou pamětí</i>
Ročník	čtvrtý
Datum tvorby	březen 2014
Anotace	Prezentace s výkladem

Osciloskopy s číslicovou pamětí

Tyto přístroje v současné době nahrazují analogové osciloskopy. Měřený signál je digitalizován a ukládán do rychlé číslicové paměti. Z ní je vybírán pro zobrazení či další zpracování.

Základní charakteristiky osc s číslicovou pamětí jsou nejen šířka pásma, napěťová citlivost a přesnost zobrazení jako u analogových osciloskopů, ale také vzorkovací frekvence, vertikální rozlišovací schopnost (počet bitů AČP) a velikost paměti.

Vzorkovací frekvence → ovlivňuje rychlost zaznamenaného signálu

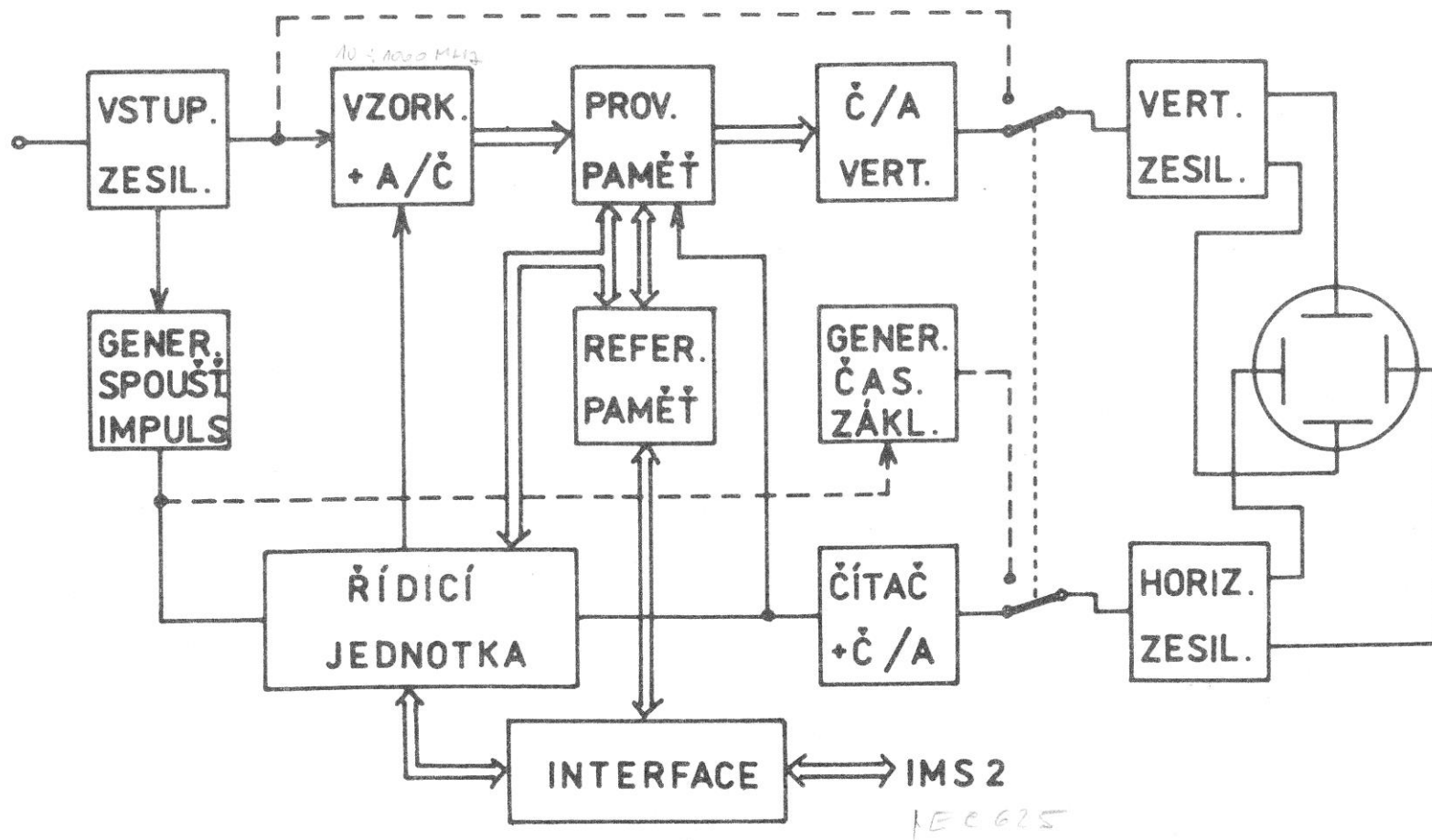
Počet bitů AČP → ovlivňuje velikost změny zachyceného signálu

Kapacita číslicové paměti → ovlivňuje dobu záznamu signálu

Výhody osciloskopu s číslicovou pamětí

- Možnost zachycení jednorázových přechodových dějů
- Nastavitelná velikost „záporného zpoždění“
- Lepší přesnost než u analogových přístrojů
- Rychlé měření s automatickým výpočtem a zobrazením hodnot řady parametrů průběhu
- Rychlé získání kopie průběhu papírovou formou
- Možnost archivace změřených průběhů pro analýzu a pozdější zpracování

Blokové schéma osciloskopu s číslicovou pamětí



Osciloskopy s číslicovou pamětí jsou v podstatě číslicovou pamětí dynamických dějů se zabudovaným analogovým osciloskopem na výstupu. Pokud přístroj obsahoval i časovou základnu analogového osciloskopu, bylo ho možné přepínat do analogového či číslicového režimu.

Paměť osciloskopů je SAM paměť typu „FIFO“.

